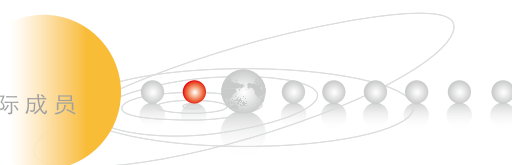




长飞亚 **VE** 系列



卓越成就，精益求精

长飞亚VE 系列

VENUS系列全电动注塑机以其优良的性能，可靠的质量赢得客户的充分信任，已成为全电动注塑机市场的首选产品。

随着经验的积累和技术沉淀，如今，在继承了VENUS系列全电动注塑机的卓越技术和优越性能的基础上，结合全球优秀资源，我们推出全新的VENUS II代系列全电动注塑机。

VENUS II代系列全电动注塑机秉承了VENUS系列全电动注塑机的优良基因，融合德国最先进的研发设计理念，全面提升了机器的综合性能。通过提炼丰富的市场应用经验，力求更加贴近客户，以打造更高性价比的全电动注塑机。



共创卓越

高效的国际运营

位于德国的长飞亚塑机集团总部（上图）总占地面积4500平方米，集装配、测试、应用、技术、质量控制和服务于一体，全面满足欧洲客户的不同需求。

位于宁波的长飞亚子公司（下图），工厂面积已扩大至22万平方米，以进一步提升生产制造能力及减少产品交货周期。

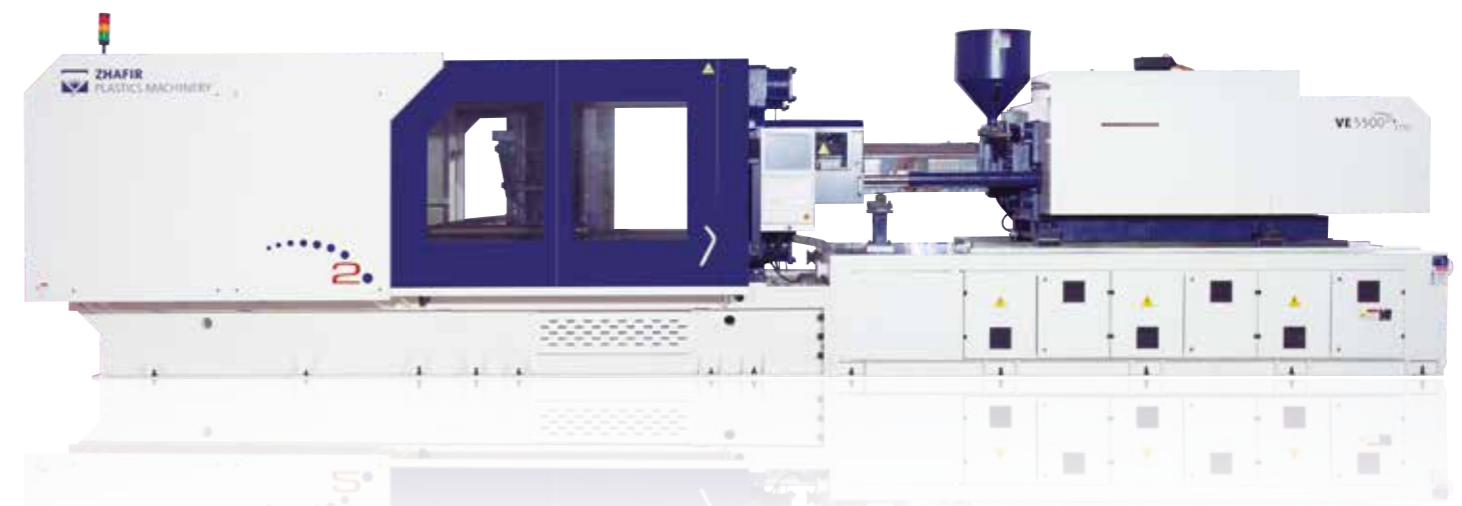
完美的团队合作

自始至终，中德资深工程师之间保持着无隔阂的技术交流和信息沟通。VENUS II代注塑机正是基于多年注塑机市场丰富的应用服务经验和客户资源，结合全球顶尖的注塑机技术和设计理念，续写着另一个不凡的成绩。



长飞亚 VE 系列 / 3000 kN

400 kN 8,000 kN



长飞亚 VE 系列 / 5,500 kN

400 kN 8,000 kN

创新进取

长飞亚VE 系列整机总览

结构优化

机械结构进一步优化
运动性能更加高效平稳

软件升级

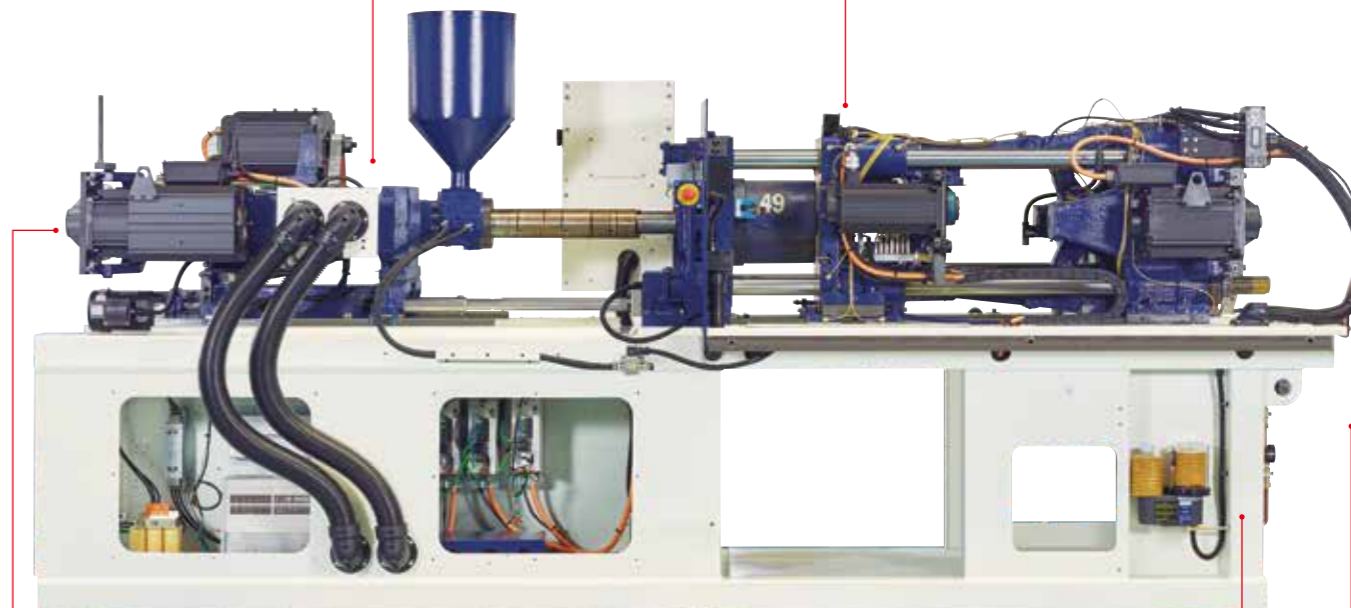
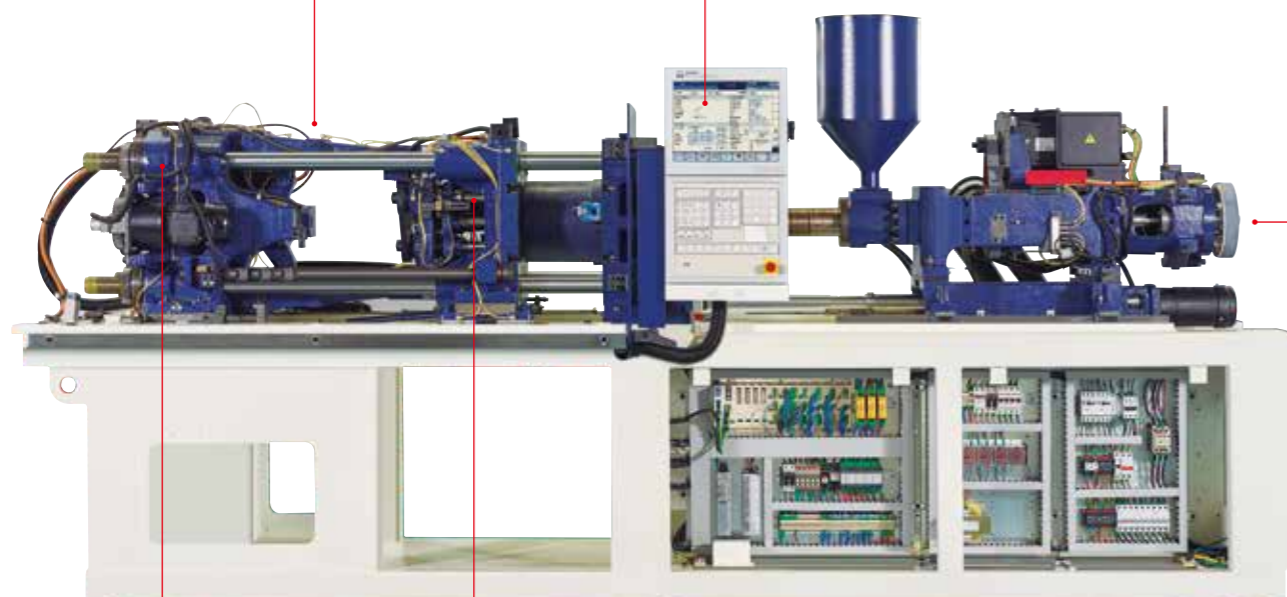
软件功能更加丰富高效
应用操作更加简单轻松

模块化设计

模块化设计使一个合模单元可配多种注射组件
满足客户不同的应用需求

应用丰富

标准选配功能更加丰富
制品应用范畴更加广泛



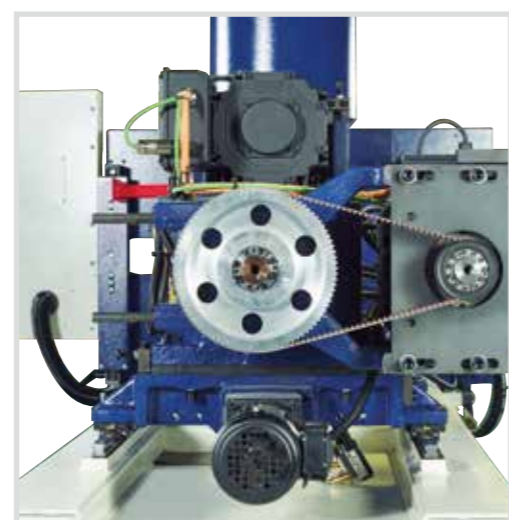
4

刚性加强

全面提升机器整体刚性
提高机器和模具的使用寿命

合理高效

提升了机器的应用范畴
增强了操作维护的人性化



稳定灵敏

提升高动态性
提高响应性和可靠性

5

维护简便

可旋转注射单元及快速装配顶出连杆结构
提高了操作和维护的简便性

润滑系统

提升润滑效果，降低油脂消耗
节约使用和维护成本



空间合理

超长模具空间预留及辅助设备置放空间设计
使空间布局更加科学合理

高速度，高响应
长飞亚VE 系列注射单元



可旋转式注射单元

VENUS II 代系列全电动注塑机实现了注射单元可旋转式结构，在手动状态下即可旋转整个注射单元到一定角度，无需卸载模具即可实现塑化部件的轻松更换和维护。



图片①

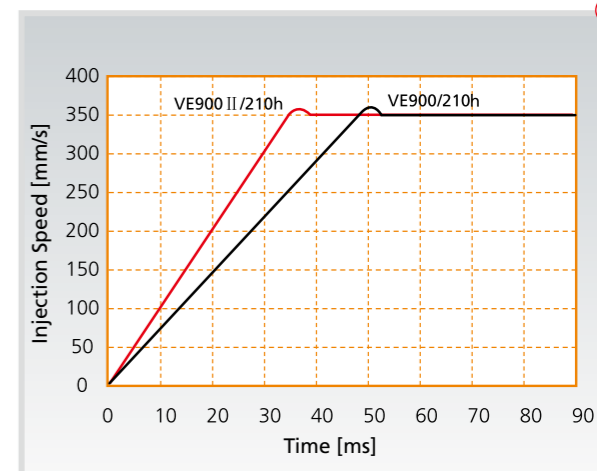
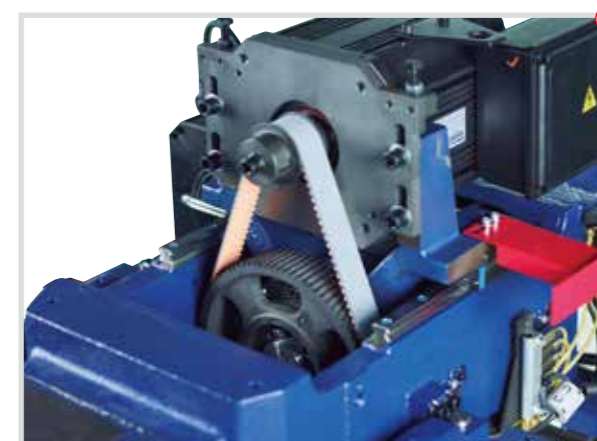
新型注射单元通过对注射运动部件及同步旋转机构等进行了高动态机构优化，实现了注射计量动作的高频响特性，全面达到射出、保压、背压的精细化微调控制。

图片②

通过伺服电机与伺服驱动的合理匹配，实现驱动效率进一步提升及再生能源的回馈利用，从而使设备更加节能。

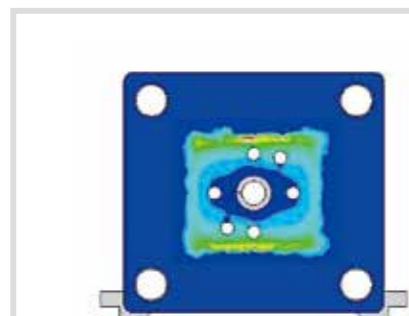
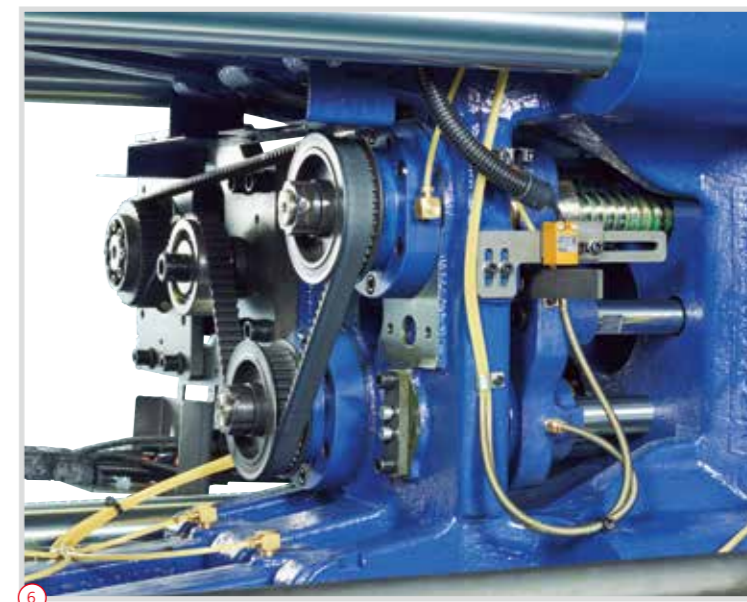
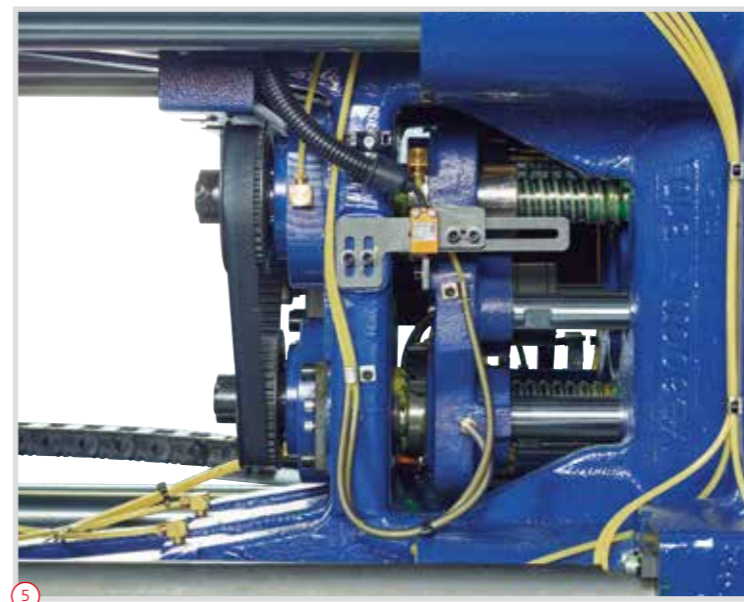
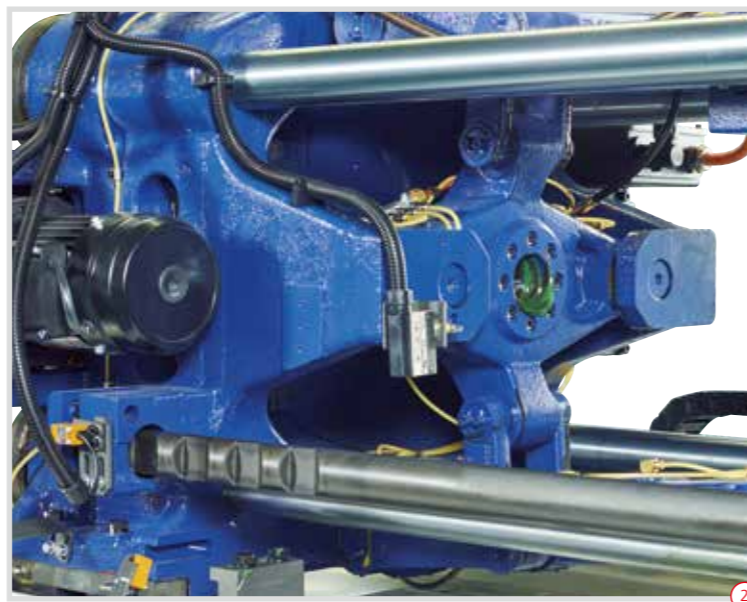
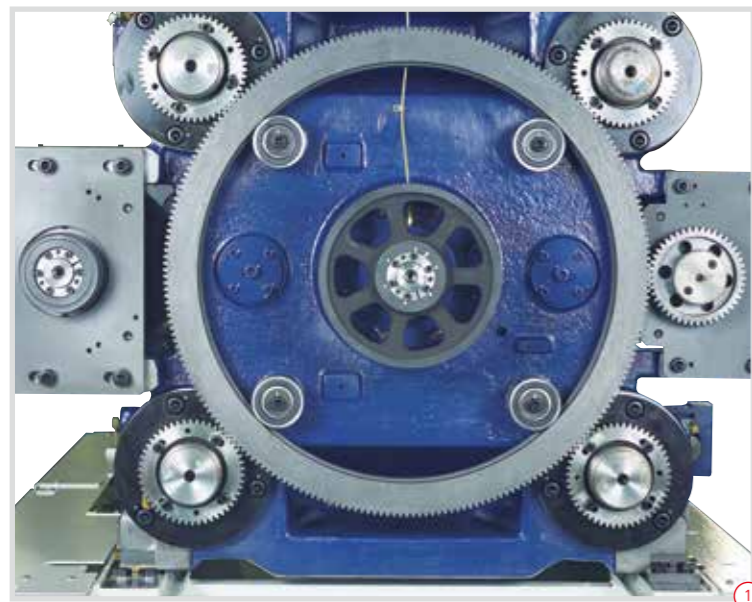
图片③

注射高速响应进一步提升，制品成形应用领域更加广泛。



高强度，高效率

长飞亚VE 系列合模单元



老动模板



新动模板

图片①

优化连杆结构，提升运动特性，增加模板强度，减少运动惯量。

图片②

新型调模结构采用内置式结构，提升传动效率，降低运动冲击。

图片③

降低模板形变，模具寿命提高。

图片④

采用全新一代润滑系统，减少润滑剂的使用量，润滑分配更趋合理。



最优化的连杆机构设计

优化改进后的合模机构全面提高了合模机构性能，增加模板强度，减少运动惯量，降低关节应力，从而确保了合模运动曲线的最优化，减少了运动周期，提高了运动稳定性和高效性。

超简便顶出连杆装卸结构

仅需旋转定位螺丝九十度即可更换顶出连杆，实现顶出连杆的轻松装卸。

移动模板垫脚优化设计

优化移动模板垫脚设计，减小摩擦系数，从而确保模板移动更加平稳精确。

模具安全保护显著提升

可利用电机扭矩进行超灵敏模具保护，有效确保模具安全。

图片⑤

新型快速顶出连杆装卸结构，减少了顶出支杆的拆装时间。

图片⑥

新型双丝杠顶出结构优化设计确保了顶出动作更加平稳。

使用便捷，操作灵活 软件系统与控制系统



两段模具保护功能



中子流量压力可控



中子动作逻辑可编程



新的生产画面



采用奥地利Sigmatek公司的最新控制技术

全新操作面板

-> 15寸彩色触摸液晶屏
-> 3个通用多功能USB接口
-> 可内置存储200套模具资料
-> 强大的生产管理功能
-> 人性化人机交互
-> 丰富的软件功能模块
-> LED动作指示灯
-> 按键重新布局，简单清晰
-> 快捷键配置丰富，标识清晰
-> 多国语言切换（中、德、英、日等）



双顶出行程功能可分离料柄和产品



可编程I/O功能



ZHAFIR PLASTICS MACHINERY

Jubatus-Allee 8
92263 Ebermannsdorf
Germany
contact@zhafir.com
www.zhafir.com

宁波长飞亚塑料机械制造有限公司 Ningbo Zhafir Plastics Machinery Co.,Ltd

地址：宁波市北仑区春晓镇观海路 98 号
邮编：315800
电话：+86-574-86182985/86182986
传真：+86-574-86182977
<http://www.zhafir.com>

销售分公司：

